

版本 / NO.	改版纪要 / DESCRIPTION	日期 / DATE

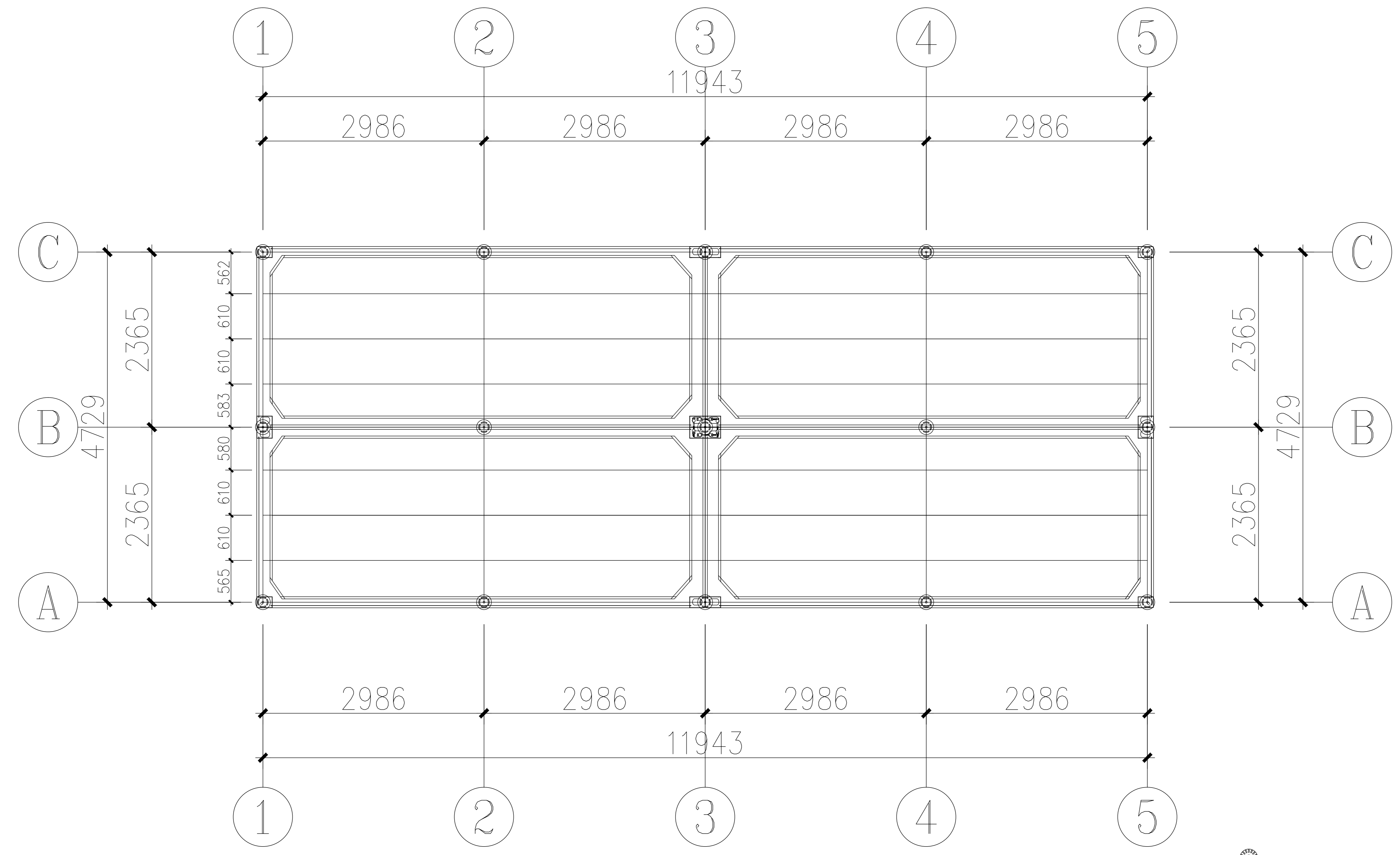
签字 / SEAL

备注：本文件未经项目负责人签字并未盖出图章无效  
NOTE: THIS DOCUMENT IS INVALID WITHOUT THE SIGNATURE AND STAMP



Haoheng  
厦门昊恒工贸有限公司

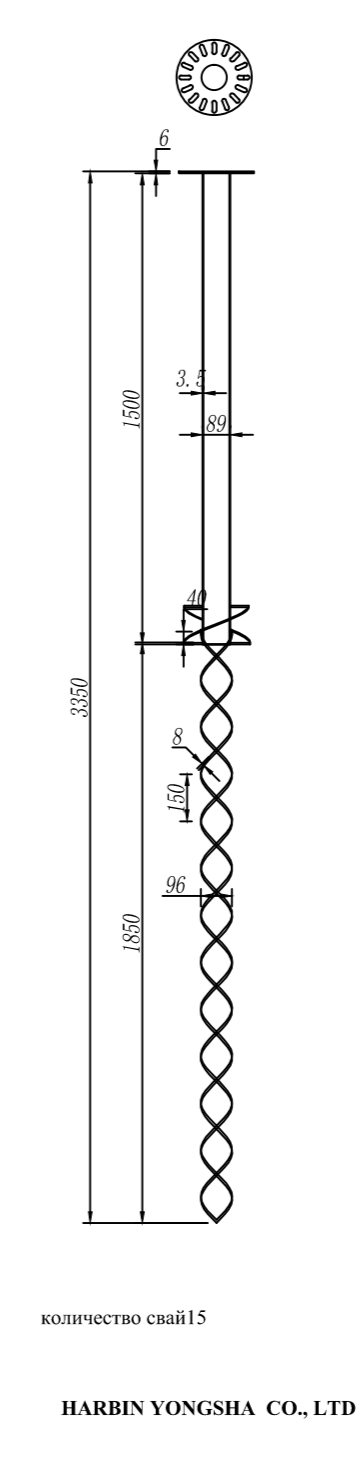
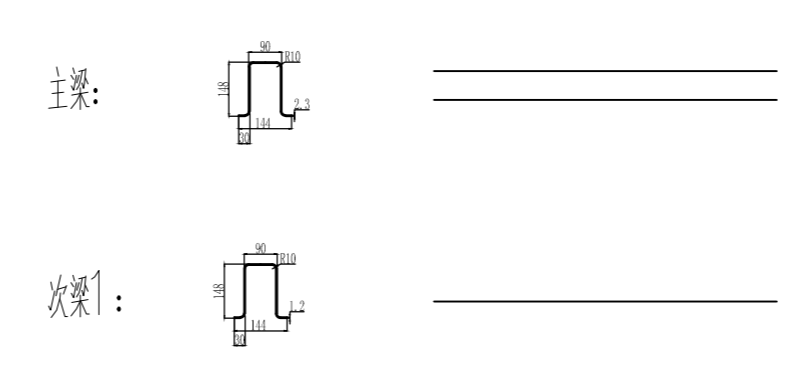
审定 AUTHORIZED FOR ISSUE BY	
项目负责 PROJECT DIRECTOR	
审核 AUDITED BY	
校对 CHECKED BY	
专业负责 DISCIPLINARY RESPONSIBILITY BY	
设计 DESIGNED BY	
制图 DRAWING BY	
方案设计 DESIGNED BY	



56.5m?

Вид сверху 1:100

- 此方案按以下常规条件设计：
- 1、建筑下部无软弱下卧层或坚硬碎石、片岩，下部土壤3米以内土压力达到120kpa/m<sup>2</sup>，土壤无冻融现象；
  - 2、建筑为普通轻钢结构，自重约150kg/m<sup>2</sup>；
  - 3、平台水平离地高度不能大于500mm；
  - 4、平台上请勿堆积杂物重物。
- 备注：如有特殊情况应该及时通知设计师更改设计方案。



№	наименование	КОЛ-ВО
1	148x144x2.3	60
2	148x144x1.2	72
3	крепеж	15
4	крепеж	24
5	крепеж	48
6	M12X35 bolt	60
7	ø89*3350 cbay	15
8		

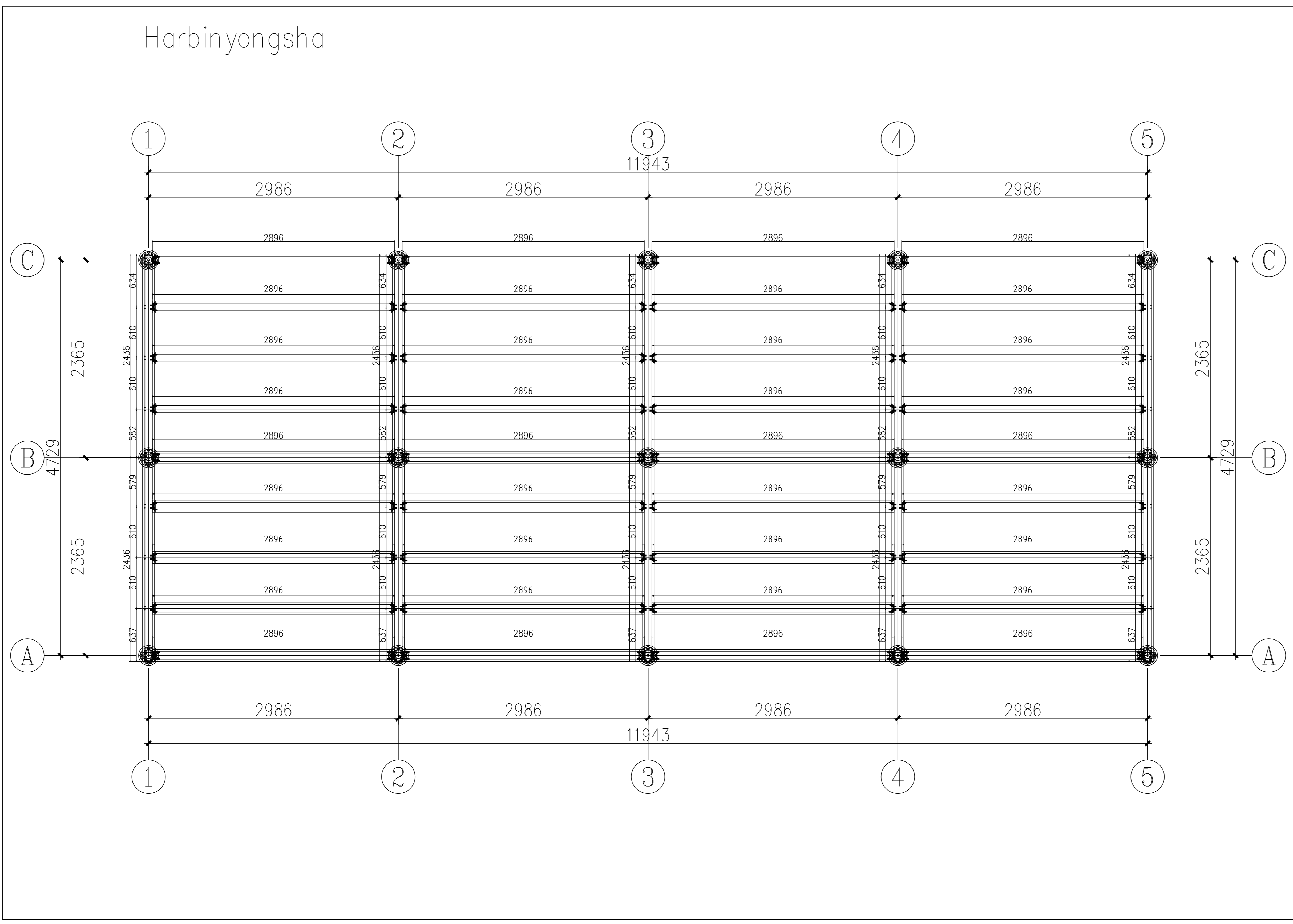
业主 / CLIENT
项目名称 / PROJECT NAME
子项工程名称 / SUB-PROJECT NAME

图名 / DRAWING TITLE			
地螺旋桩基础布置图			
工程号 PROJECT NO.	阶段 STATUS	页码	页工数
比例 SCALE	日期 DATE	图号 DRAWING NO.	

版本 / NO.	改版纪要 / DESCRIPTION	日期 / DATE

签章 / SEAL

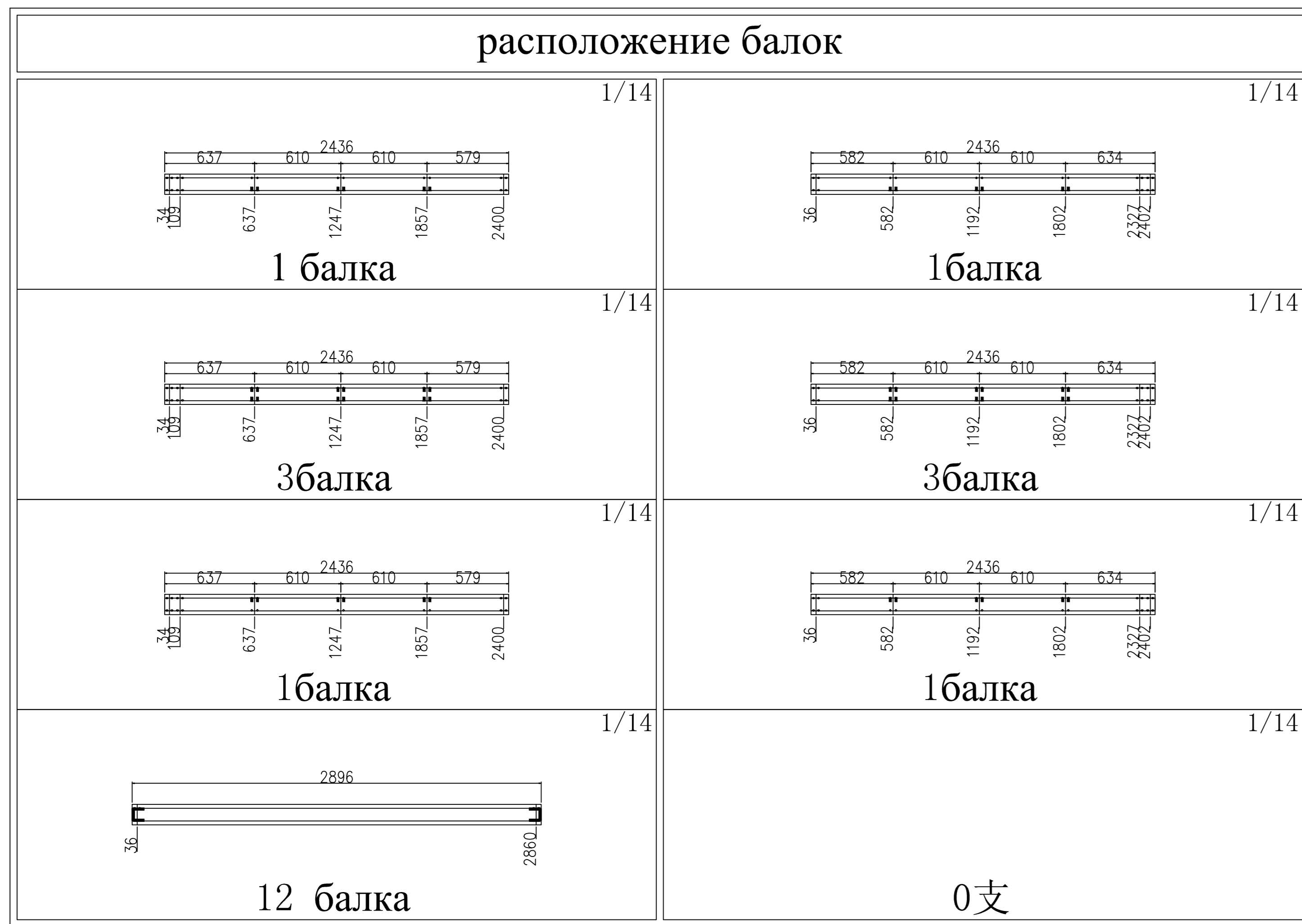
备注：本文件未经项目负责人签字并未盖出图章无效  
NOTE: THIS DOCUMENT IS INVALID WITHOUT THE SIGNATURE AND STAMP



审定 AUTHORIZED FOR ISSUE BY	
项目负责 PROJECT DIRECTOR	
审核 AUDITED BY	
校对 CHECKED BY	
专业负责 DISCIPLINARY RESPONSIBILITY BY	
设计 DESIGNED BY	
制图 DRAWING BY	
方案设计 DESIGNED BY	

业主 / CLIENT	
项目名称 / PROJECT NAME	
子项工程名称 / SUB-PROJECT NAME	

图名 / DRAWING TITLE			
地螺丝桩基础布置图			
工程号 PROJECT NO.		阶段 STATUS	页码
比例 SCALE		图号 DRAWING NO.	
日期 DATE			



版本 / NO.	改版纪要 / DESCRIPTION	日期 / DATE

签章 / SEAL

备注：本文件未经项目负责人签字并未盖出图章无效  
NOTE: THIS DOCUMENT IS INVALID WITHOUT THE SIGNATURE AND STAMP

ростверк с сваями						
ростверк				plan	naimenovanie	kol-vo
№	dlina	kol-vo	obchay			
1	2436	10	24360		M12x35	60
2	2896	12	34752		M8x25	816
3	итог	22	59112		U	24
4					(89x3350)	15
5					krepej	15
					krepej	48
ростверк						
№	dlina	kol-vo	obchay			
1	2896	24	69504			
2	итог	24	69504			

<p style="text-align: center;"><b>Haoheng</b> 厦门昊恒工贸有限公司</p>	
审定 AUTHORIZED FOR ISSUE BY	
项目负责 PROJECT DIRECTOR	
审核 AUDITED BY	
校对 CHECKED BY	
专业负责 DISCIPLINARY RESPONSIBILITY BY	
设计 DESIGNED BY	
制图 DRAWING BY	
方案设计 DESIGNED BY	

业主 / CLIENT
项目名称 / PROJECT NAME
子项工程名称 / SUB-PROJECT NAME

图名 / DRAWING TITLE			
地螺丝桩基础布置图			
工程号 PROJECT NO.	阶段 STATUS	页码 PAGE NO.	页工号 PAGE NO.
比例 SCALE	日期 DATE	图号 DRAWING NO.	